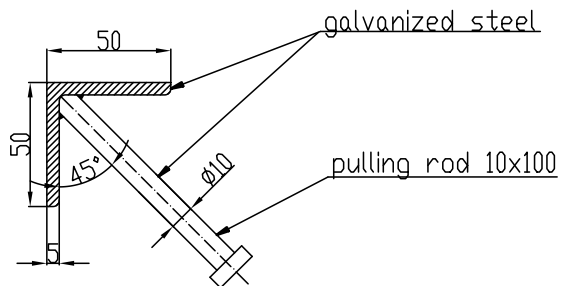
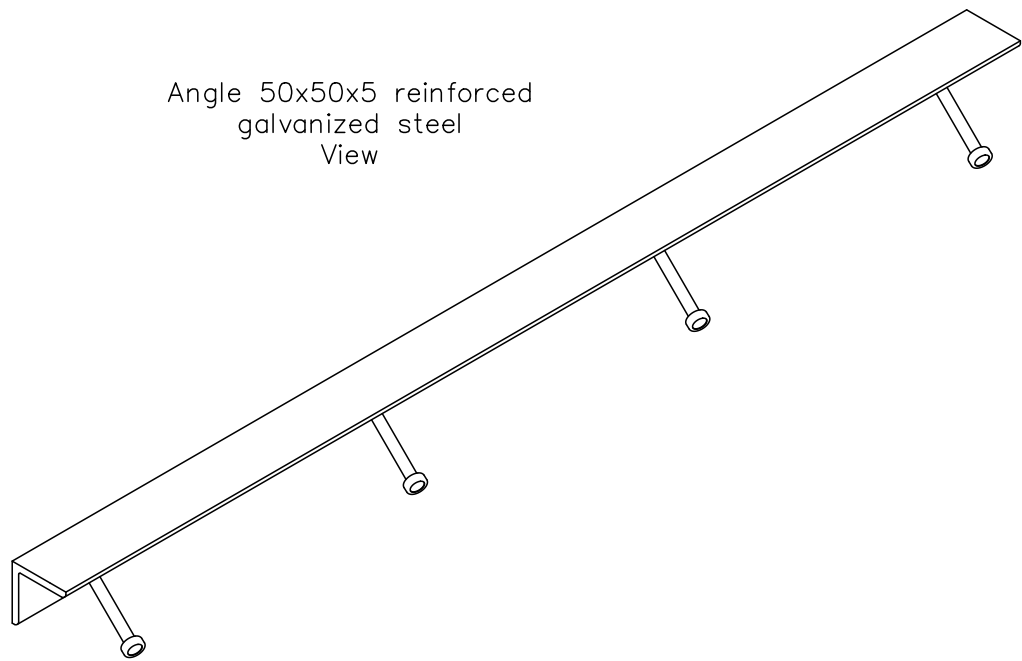


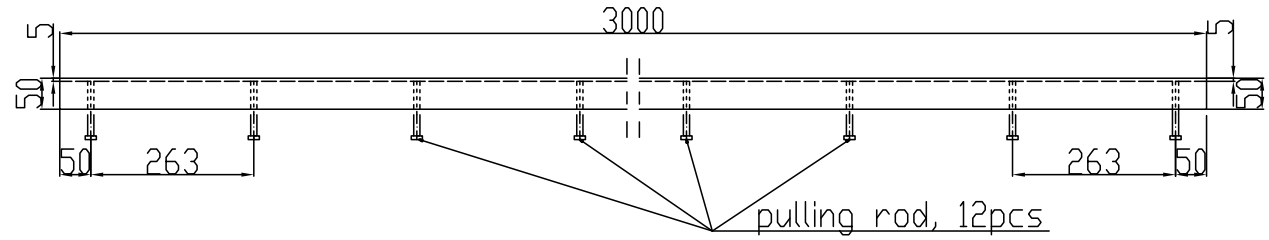
Angle 50x50x5 reinforced
galvanized steel
Section
Scale 2:1



Angle 50x50x5 reinforced
galvanized steel
View



Top view
Scale 1:2



KONTAKT V REGIMNE CONTACT IN REGIM	Radostaw Ole		608 696 024
ZATVIERZIL APPROVED			
SPRAVIZEL CHECKED			
RYSTWAL DRAWN	Marta Kudłńska		
PROJEKTOWAL DESIGNED			
	NAZWIŚCIE NAME	DATA DATE	PODPIS SIGNATURE
			TELEFON PHONE
<small>Rysunek i wszystkie informacje, które zawiera są własnością firmy Conecto Sp. z o.o. Powielanie w jakiejkolwiek postaci całości, bądź części rysunku wymaga pisemnej zgody właściciela. This drawing and all information contained therein is the property of Conecto Ltd. Reproduction of this drawing in whole or part, or disclosure to a third party is not permitted without written authorization from the proprietor. Conecto Sp. z o.o. tel. +48 82 76 329 46 email: dzialalnosc@proflejdolazyska.com.pl www.proflejdolazyska.com.pl</small>			

Angle 50x50x5 reinforced galvanized steel L=3000	
ROZMIAR / SIZE A3	SKALA / SCALE 1:1
Wszystkie wymiary podano w [mm] All dimensions in [mm]	

Conecto sp. z o.o. Florentyna 25 62-817 Żelazków www.conecto-profiles.com			
PROJEKT PROJECT	ZŁIŻENIE SUB ASSEMBLY	RYSUNEK DRAWING	ARKUSZ SHEET
--	--	01	1 Z OF 1
VER REV			