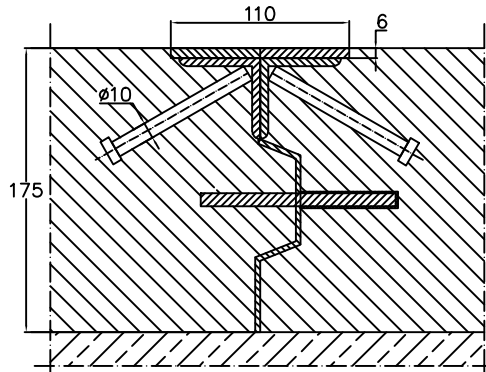
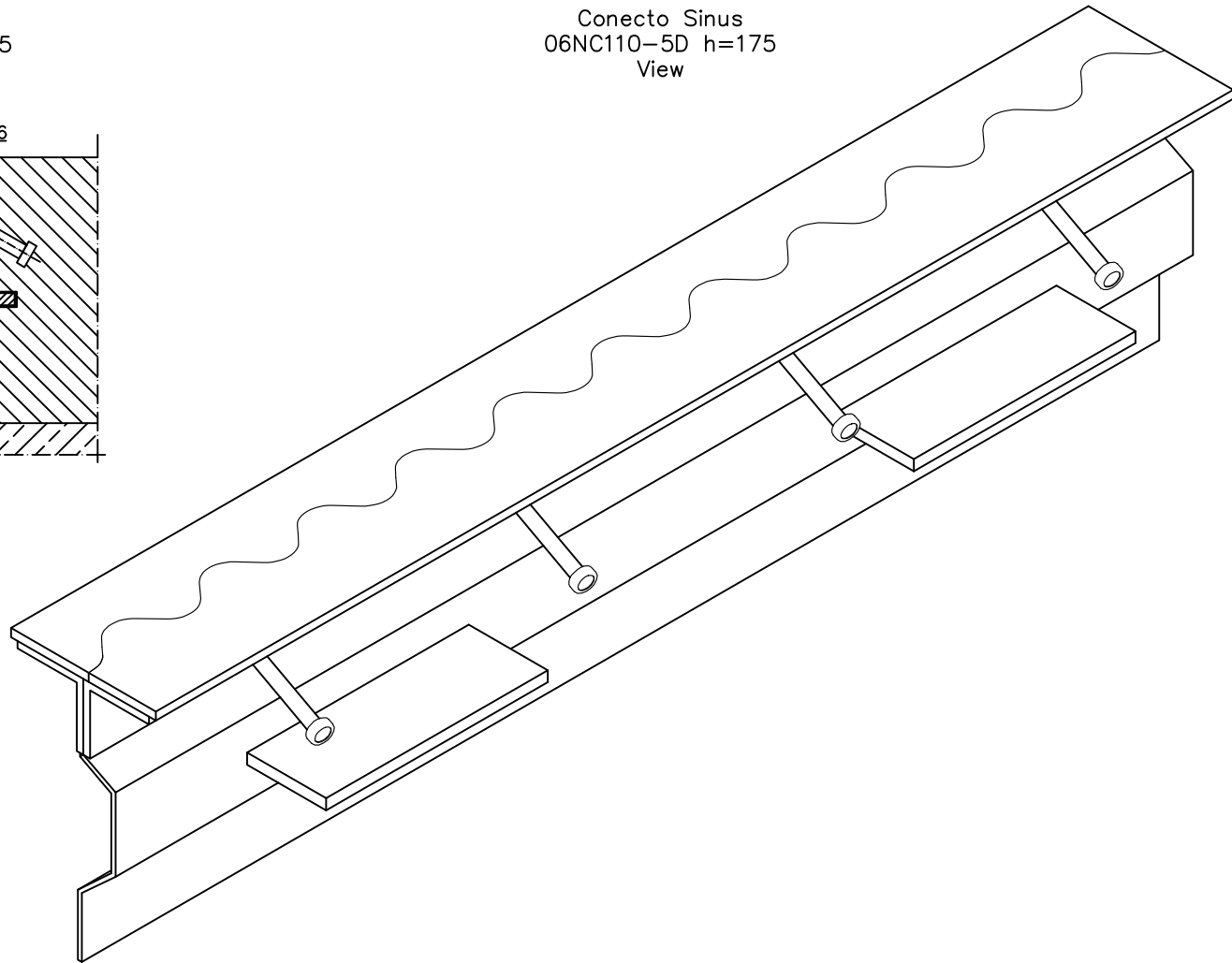


Conecto Sinus
06NC110-5D h=175
Section




Conecto Sinus
06NC110-5D h=175
View



KONTAKT W REGIONIE CONTACT IN REGION	Radostaw Ole			608 696 024
KONTAKT W REGIONIE CONTACT IN REGION				
ZATWIERDZIŁ APPROVED				
SPRAWDZIŁ CHECKED				
RYSOWAŁ DRAWN	Aleksandra Radziemska			
PROJEKTOWAŁ				
	NAZWIŚKO NAME	DATA DATE	PODPIS SIGNATURE	TELEFON PHONE
<p><small>Wykazano i wszystkie informacje, która zawiera się w tym projekcie firmy Conecto Sp. z o.o. Toute les données ainsi que l'ensemble de ce projet sont propriété de Conecto Sp. z o.o. Показано и все данные, которые содержатся в этом проекте принадлежат фирме Conecto Sp. z o.o. This drawing and all information contained therein is, is the property of Conecto Sp. z o.o. and must not be used for any other purpose other than that for which it is supplied. Reproduction of this drawing in whole or part, or disclosure to a third party is not permitted without the prior written consent of Conecto Sp. z o.o. Copyright and all other rights are reserved by Conecto Sp. z o.o.</small></p>				

KLIENT: CLIENT:	
PROJEKT:	
TYTUŁ: TITLE:	Expansion joint Conecto Sinus 06NC110-5D h=175 L=2900mm
ROZMIAR / SIZE	SKALA / SCALE
A3	1:1
Wszystkie wymiary podano w [mm] All dimensions in [mm]	

<p>Conecto sp. z o.o. Florentyna 25 62-817 Żelazków www.conecto-profiles.com</p> 					
PROJEKT	PROJECT	ZŁOŻENIE SUB ASSEMBLY	RYSunEK DRAWING	ARKUSZ SHEET	NER REV
--	--		00	1 Z OF 1	